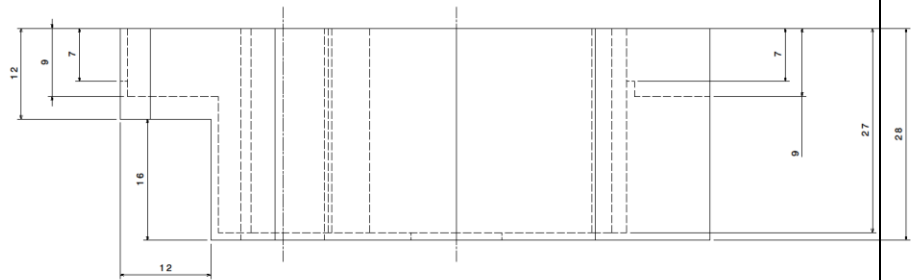


Technical Drawing II

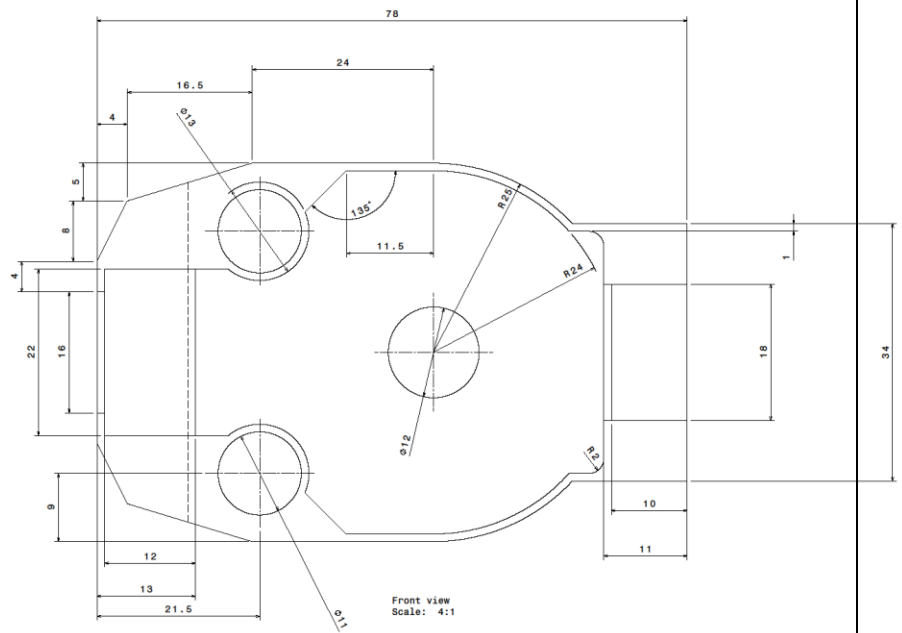
Practice 4

Mehdi Karevan

1

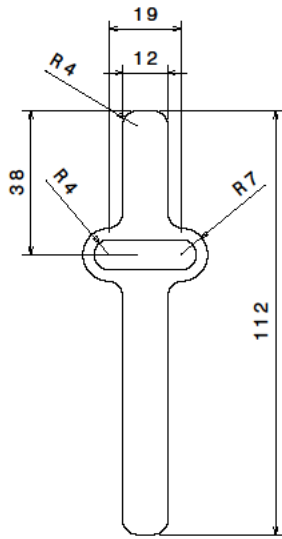


Bottom view
Scale: 4:1

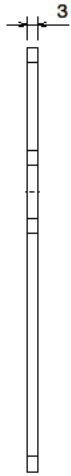


Front view
Scale: 4:1

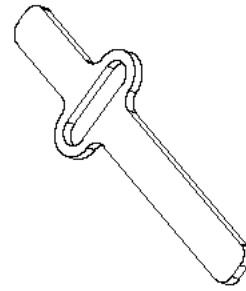
2



Front view
Scale: 1:1

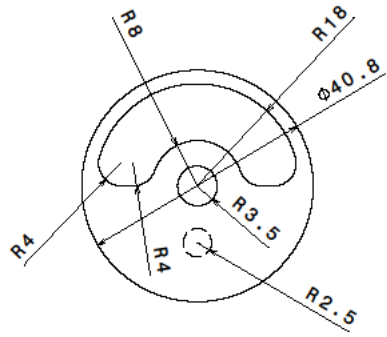


Left view
Scale: 1:1

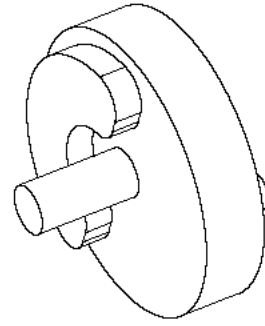


Isometric view
Scale: 1:1

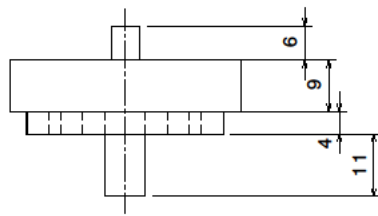
3



Front view
Scale: 3:2

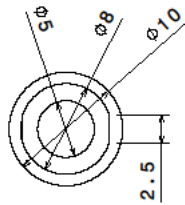


Isometric view
Scale: 2:1

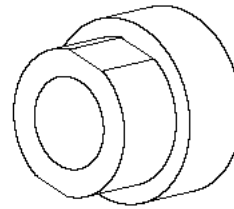


Top view
Scale: 3:2

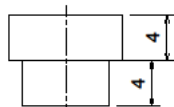
4



Front view
Scale: 3:1

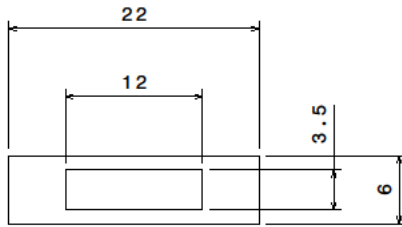


Isometric view
Scale: 5:1

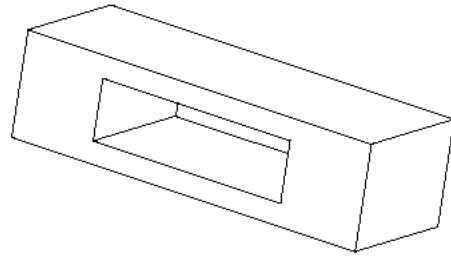


Top view
Scale: 3:1

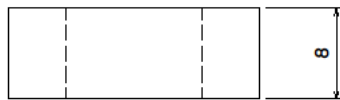
6



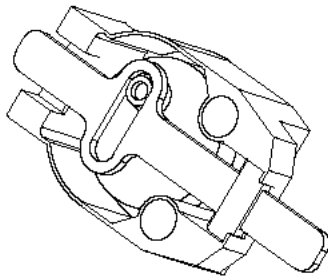
Front view
Scale: 3:1



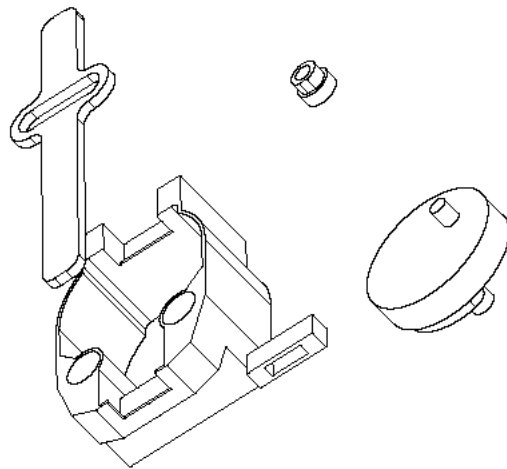
Isometric view
Scale: 5:1



Top view
Scale: 3:1



Isometric view
Scale: 1:1



Isometric view
Scale: 1:1